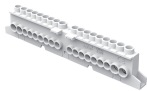






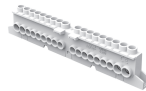





40 CDK




GEWISS








IP65

	EN 50022 18 mm		Pde
 GW 40 101	4		13W
 GW 40 102	8	N°1 GW 40 401 N°1 GW 40 408B N°1 GW 40 408U (A)	16W
GW 40 102BS		N°1 GW 40 408B	
 GW 40 103	12	N°1 GW 40 402 N°1 GW 40 412B N°1 GW 40 412U N°1 GW 40 422U (B)	26W
GW 40 103BS		N°1 GW 40 412B	
 GW 40 106	18	N°1 GW 40 404 N°1 GW 40 418B N°1 GW 40 418U (C)	38W
GW 40 106BS		N°1 GW 40 418B	

	EN 50022 18 mm		Pde
 GW 40 104	24 (12x2)	N°2 GW 40 402 N°2 GW 40 412B N°2 GW 40 412U N°2 GW 40 422U (B)	32W
GW 40 104BD GW 40 104BS		N°2 GW 40 412B N°1 GW 40 412B	
 GW 40 105 GW 40 107		N°2 GW 40 402 N°2 GW 40 412B (B) N°2 GW 40 412U N°2 GW 40 422U	
 GW 40 105 GW 40 107	36 (18x2)	N°2 GW 40 404 N°2 GW 40 418B N°2 GW 40 418U (C)	43W
GW 40 105BD GW 40 105UD GW 40 107BD GW 40 107BS		N°2 GW 40 412B (C) N°1 GW 40 422U N°2 GW 40 418B N°1 GW 40 418B	
 GW 40 108	54 (18x3)	N°2 GW 40 404 N°2 GW 40 418B N°2 GW 40 418U (C)	66W
GW 40 108BD GW 40 108BT		N°2 GW 40 418B N°3 GW 40 418B	
 GW 40 109	72 (18x4)	N°4 GW 40 404 N°4 GW 40 418B N°4 GW 40 418U (C)	89W
GW 40 109BD GW 40 109BQ		N°2 GW 40 418B N°4 GW 40 418B	

	GW 40 473 GW 40 474
	GW 44 621
	GW 40 487 GW 40 488

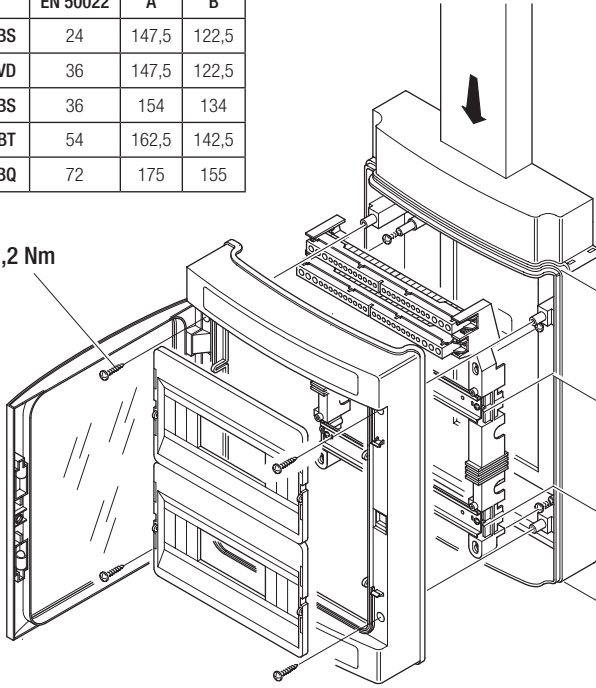
	GW 40 422
	GW 40 492 GW 40 493

										
	(A)			(B)				(C)		
	GW 40 401	GW 40 408B	GW 40 408U	GW 40 402	GW 40 412B	GW 40 412U	GW 40 422U	GW 40 404	GW 40 418B	GW 40 418U
	125A - 2P	80A - 2P	80A - 1P	125A - 2P	80A - 2P	80A - 1P	80A - 1P	125A - 2P	80A - 2P	80A - 1P
1P	n°1x25mm ² n°7x10mm ²	n°2x16mm ² n°7x10mm ²	n°2x16mm ² n°7x10mm ²	n°3x25mm ² n°10x10mm ²	n°3x16mm ² n°11x10mm ²	n°3x16mm ² n°11x10mm ²	n°3x16mm ² n°29x10mm ²	n°5x25mm ² n°14x10mm ²	n°3x16mm ² n°17x10mm ²	n°3x16mm ² n°17x10mm ²

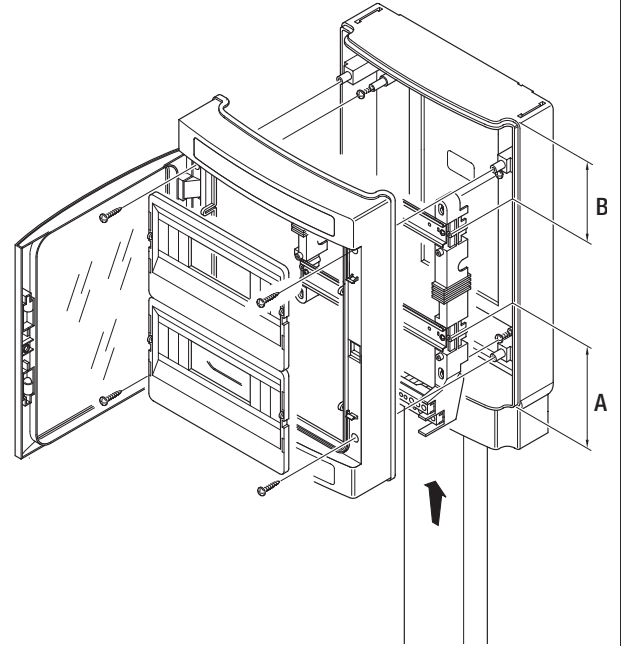


	EN 50022	A	B
GW 40 104/BD/BS	24	147,5	122,5
GW 40 105/BD/VD	36	147,5	122,5
GW 40 107/BD/BS	36	154	134
GW 40 108/BD/BT	54	162,5	142,5
GW 40 109/BD/BQ	72	175	155

1,2 Nm



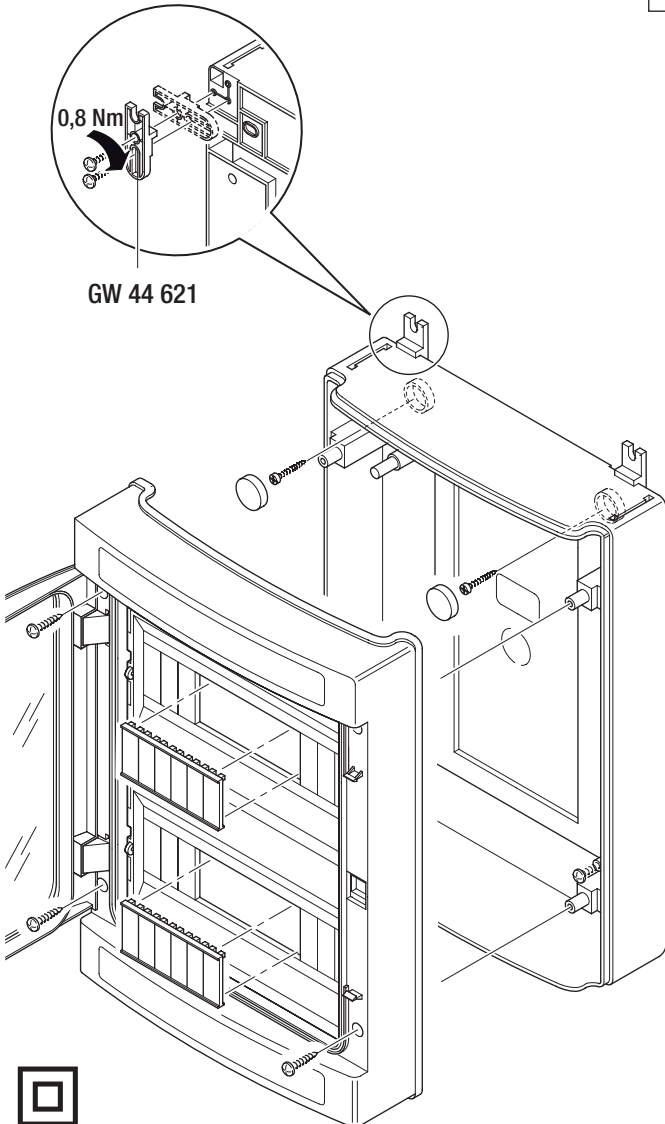
1



2

0,8 Nm

GW 44 621



3

GW 50 415÷20

DX 43 216

DX 43 220

DX 43 225

DX 43 232

DX 43 240

DX 43 250

GW 52 024÷29

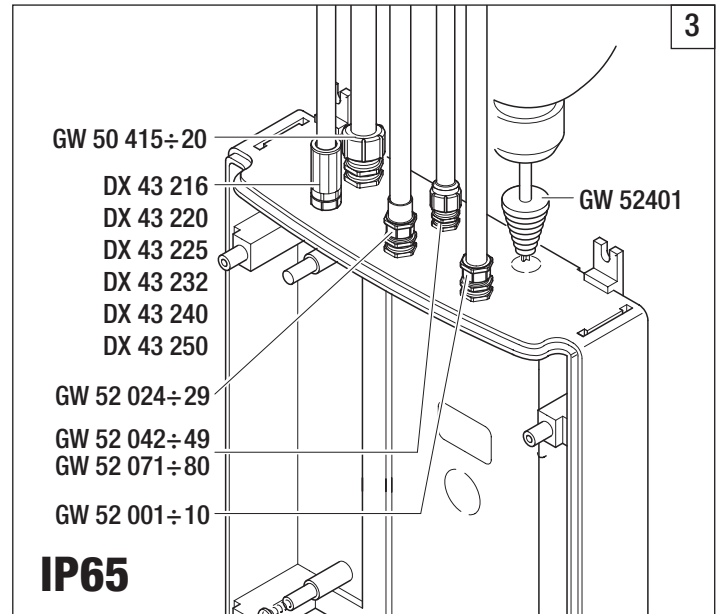
GW 52 042÷49

GW 52 071÷80

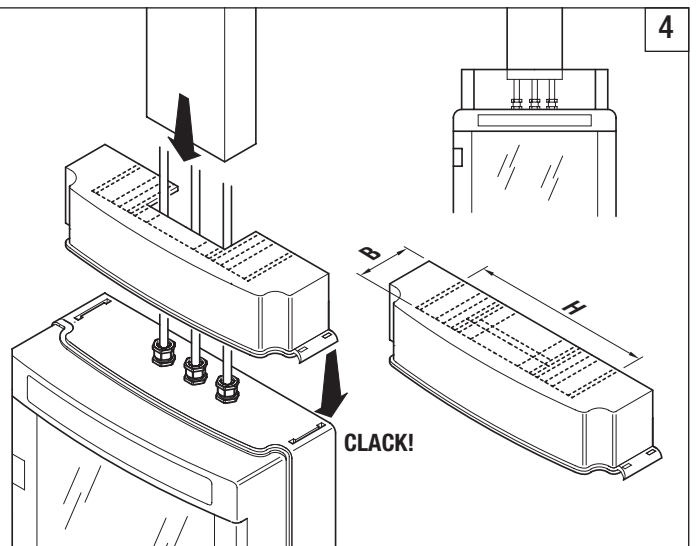
GW 52 001÷10

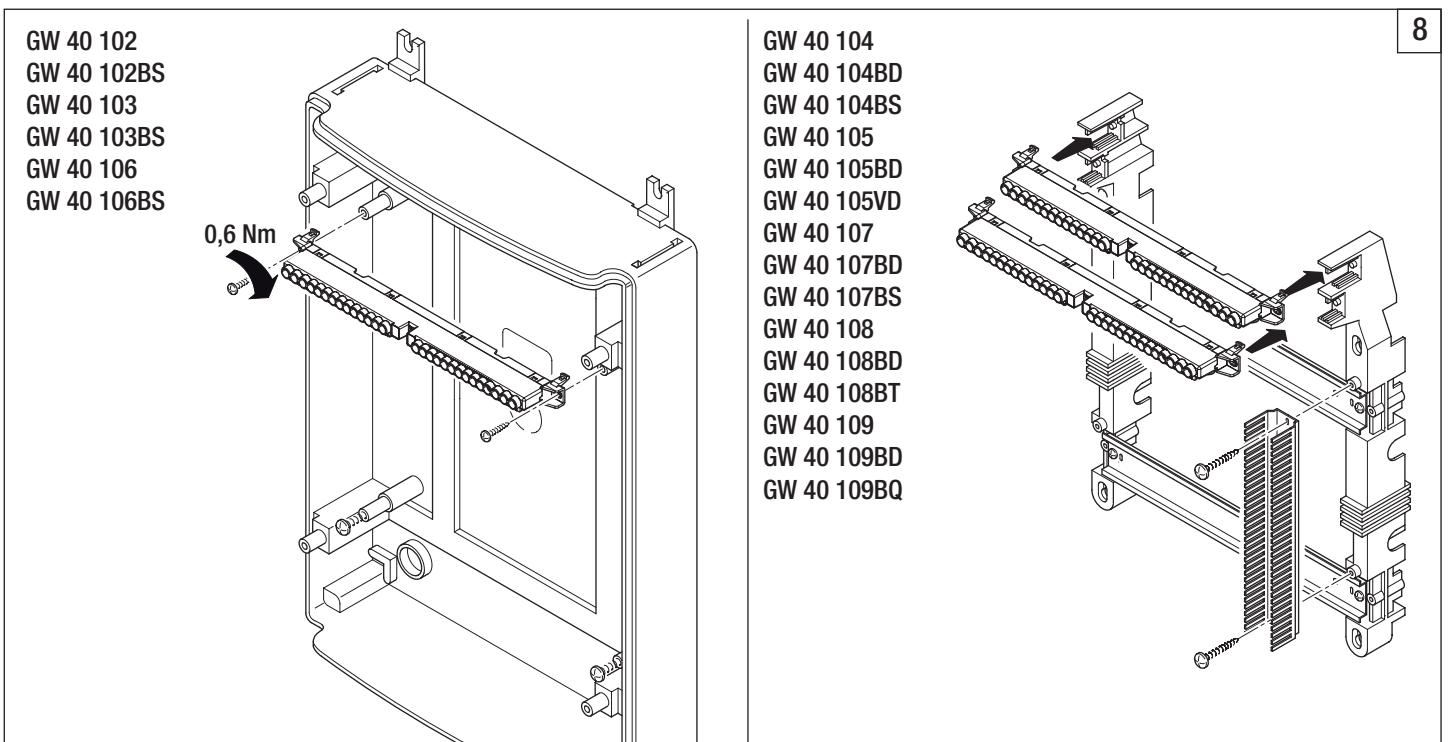
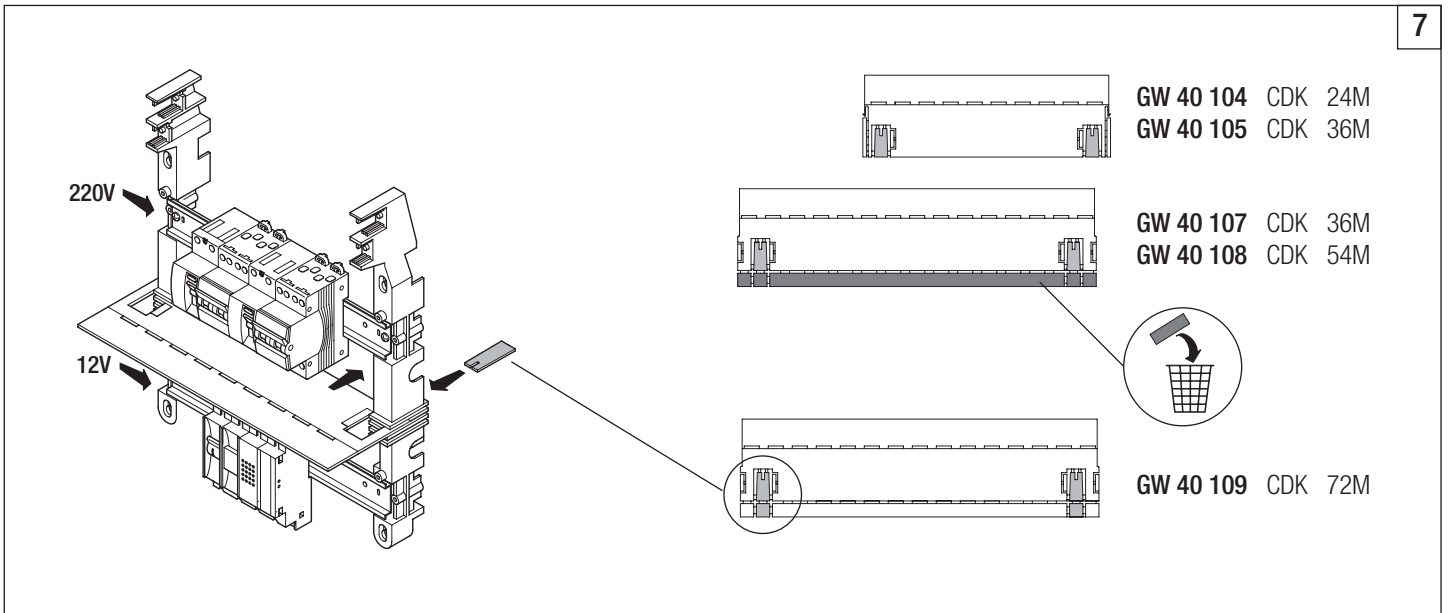
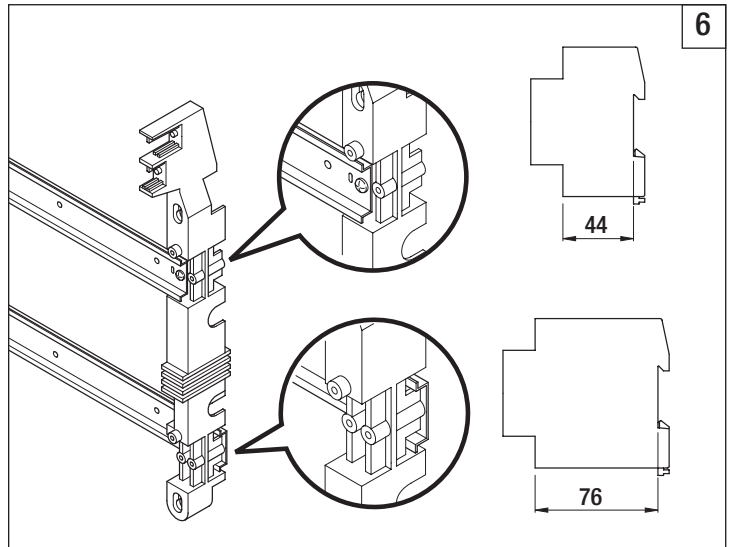
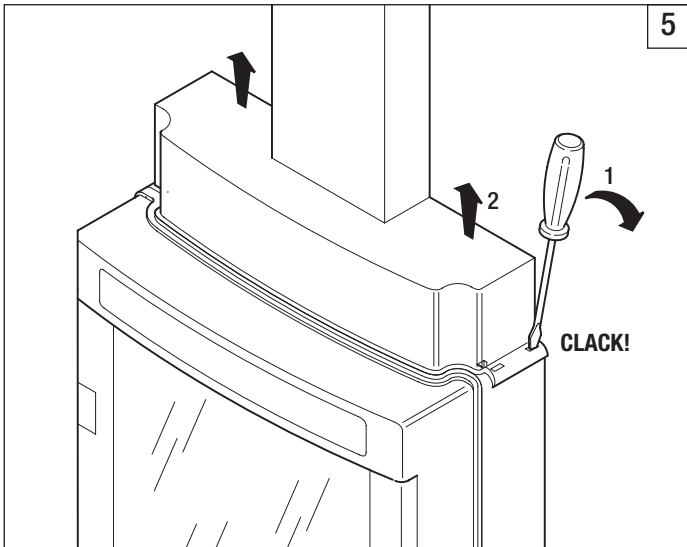
GW 52401

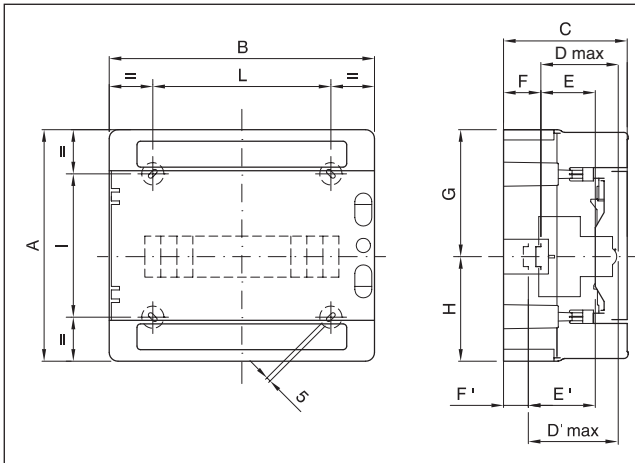
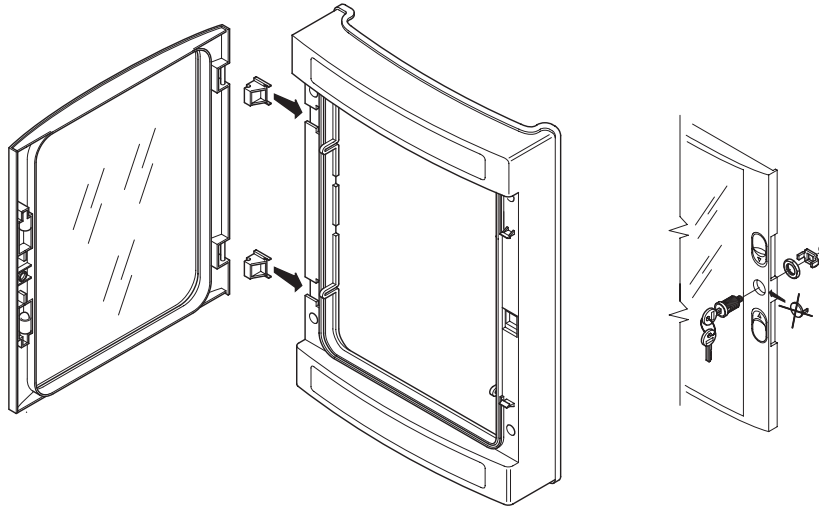
IP65



4



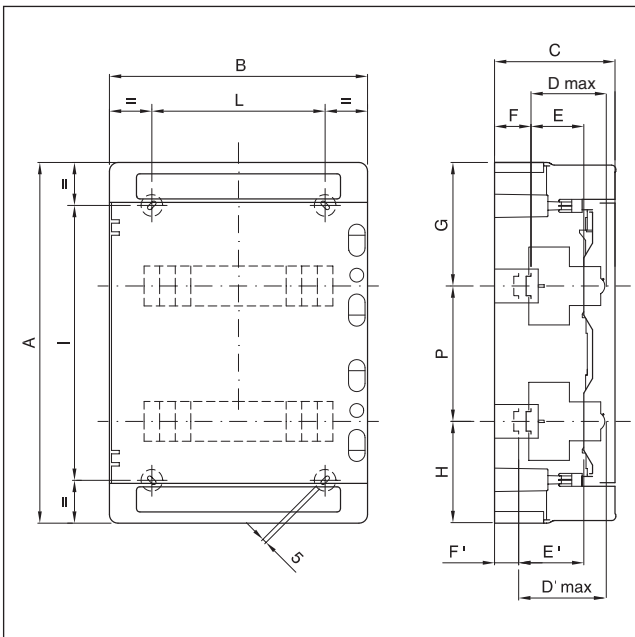




		A	B	C	Dmax	E	F	G	H	D'max	E'	F'	NR	I	L
4M	GW 40 101	210	143	100	75	48	15	105	105	-	-	-	3	156	67
8M	GW 40 102	210	215	100	75	48	15	105	105	-	-	-	4	110	115
8M	GW 40 102BS	210	215	100	75	48	15	105	105	-	-	-	4	110	115
12M	GW 40 103	260	298	140	75	48	48	117,5	142,5	102	75	21	4	161	200
12M	GW 40 103BS	260	298	140	75	48	48	117,5	142,5	102	75	21	4	161	200
18M	GW 40 106	285	410	140	75	48	48	117,5	142,5	102	75	21	4	185	310
18M	GW 40 106BS	285	410	140	75	48	48	117,5	142,5	102	75	21	4	185	310

IEC 60670-24 GP	
Un	400V
Ui	1000V
In	125A

IEC 60670-24 PD	
Un	400V
Ui	1000V
In	125A
IK	09



		A	B	C	Dmax	E	F	G	H	P	D'max	E'	F'	NR	I	L
24M	GW 40 104	420	296	140	75	48	48	147,5	122,5	150	102	75	21	4	320	200
24M	GW 40 104BS/BD	420	296	140	75	48	48	147,5	122,5	150	102	75	21	4	320	200
36M	GW 40 105	570	298	140	75	48	48	147,5	122,5	150	102	75	21	4	494	200
36M	GW 40 105BD/UD	570	298	140	75	48	48	147,5	122,5	150	102	75	21	4	494	200
36M	GW 40 107	463	410	140	75	48	48	154	134	175	102	75	21	4	363	310
36M	GW 40 107BS/BD	463	410	140	75	48	48	154	134	175	102	75	21	4	363	310
54M	GW 40 108	655	410	140	75	48	48	162,5	142,5	175	102	75	21	6	293	319
54M	GW 40 108BD/BT	655	410	140	75	48	48	162,5	142,5	175	102	75	21	6	293	319
72M	GW 40 109	878	410	160	75	48	48	175	155	200 175	102	75	21	6	394	319
72M	GW 40 109BD/BQ	878	410	160	75	48	48	175	155	200 175	102	75	21	6	394	319

IEC 60670-24 GP	
Un	400V
Ui	1000V
In	125A

IEC 60670-24 PD	
Un	400V
Ui	1000V
In	125A
IK	09

Ai sensi delle Decisioni e delle Direttive Europee applicabili, si informa che il responsabile dell'immissione del prodotto sul mercato Comunitario è:

According to the applicable Decisions and European Directives, the responsible for placing the apparatus on the Community market is:

GEWISS S.p.A. Via A.Volta, 1 IT-24069 Cenate Sotto (BG) Italy Tel: +39 035 946 111 Fax: +39 035 946 270 E-mail: qualitymarks@gewiss.com



+39 035 946 111
8.30 - 12.30 / 14.00 - 18.00
lunedì - venerdì - monday - friday



+39 035 946 260



sat@gewiss.com
www.gewiss.com